

Технические характеристики

Характеристики ГНСС⁽¹⁾

Каналы	624 канала
GPS	L1, L2, L2C, L5
ГЛОНАСС	L1, L2
Galileo	E1, E5a, E5b
BeiDou	B1, B2, B3
SBAS	L1
QZSS	L1, L2, L5

Показатели точности ГНСС⁽³⁾

Кинематика в реальном времени (RTK)	По горизонтали: 8 мм + 1 ppm (среднеквадратическое отклонение) По вертикали: 15 мм + 1 ppm (среднеквадратическое отклонение) Время инициализации: < 10 с Надежность инициализации: > 99,9%
Кинематика с постобработкой (PPK)	По горизонтали: 3 мм + 1 ppm (среднеквадратическое отклонение) По вертикали: 5 мм + 1 ppm (среднеквадратическое отклонение)
Статика с постобработкой	По горизонтали: 3 мм + 0,5 ppm (среднеквадратическое отклонение) По вертикали: 5 мм + 0,5 ppm (среднеквадратическое отклонение)
Кодово-дифференциальный метод	По горизонтали: 0,4 м (среднеквадратическое отклонение) По вертикали: 0,8 м (среднеквадратическое отклонение)
В автономном режиме	По горизонтали: 1,5 м (среднеквадратическое отклонение) По вертикали: 3,0 м (среднеквадратическое отклонение)
Скорость позиционирования	До 10 Гц
Время первого определения местоположения ⁽⁴⁾	Холодный старт: < 45 с Горячий старт: < 10 с Повторное обнаружение сигнала: < 1 с

Аппаратные характеристики

Размер (длина x ширина x высота)	140 мм x 130 мм x 106 мм (5,5 дюйма x 5,1 дюйма x 4,2 дюйма)
Вес	1,29 кг
Окружающая среда	Эксплуатация: от -40 °C до +65 °C (от -40 °F до +149 °F) Хранение: от -40 °C до +75 °C (от -40 °F до +167 °F)
Влажность	95%
Пылевлагозащита	Класс пылевлагозащиты IP67, защита от временного погружения в воду на глубину до 1 м
Защита от ударных воздействий	Защита от падения с высоты 2 м
Датчик наклона	Электронный уровень eBubble
Передняя панель	6 светодиодных индикаторов состояния

Сертификаты

Маркировка CE	
---------------	--

Связь и запись данных

Сетевой модем	Встроенный модем 4G
Wi-Fi	b/g/n, режим точки доступа
Bluetooth®	V4.1
Разъемы	1 x 7-контактный разъем LEMO (внешнее питание, RS-232) 1 x разъем УВЧ-антенны (разъем TNC «гнездо»)
УВЧ-радио	Стандартный диапазон частот передачи и приема: от 410 МГц до 470 МГц Мощность передатчика: от 0,5 Вт до 2 Вт Протокол: независимо, TT450, CHC Дальность: 5 км в оптимальных условиях
Форматы данных	CMR (ввод и вывод) RTCM 2.x, RTCM 3.x (ввод и вывод) NMEA 0183 (вывод) Статические форматы HCN, HRC и RINEX NTRIP Client, NTRIP Caster
Хранилище данных	Быстродействующее запоминающее устройство объемом 8 GB

Электрические характеристики

Потребляемая мощность	3,8 Вт (в зависимости от конфигурации приемника)
Емкость литий-ионного аккумулятора	6800 мАч, 7,4 В
Время работы от внутренней батареи ⁽⁵⁾	Прием/передача на УВЧ (0,5 Вт): до 7 ч Сотовая связь, только прием: до 10 ч Статика: до 10 ч
Внешнее питание	от 9 до 36 В постоянного тока

*Технические характеристики могут быть изменены без уведомления.

- (1) Соответствует, если в документах управления интерфейсом для систем BDS и Galileo присутствует описание коммерческих услуг. Поддержка ГЛОНАСС L3, BDS B3 и Galileo E6 будет добавлена в дальнейшем при обновлении прошивки.
- (2) Точность и надежность определяются под открытым небом в условиях отсутствия многолучевости при оптимальной геометрии ГНСС и оптимальных атмосферных условиях. Предполагается наличие минимум 5 спутников, согласно общепринятым рекомендациям по работе с GPS.
- (3) Типичные наблюдаемые значения.
- (4) Срок службы батареи зависит от рабочей температуры.
- (5) Срок службы батареи может варьироваться в зависимости от рабочей температуры.



Умный приемник ГНСС с функцией кинематики в реальном времени

E91

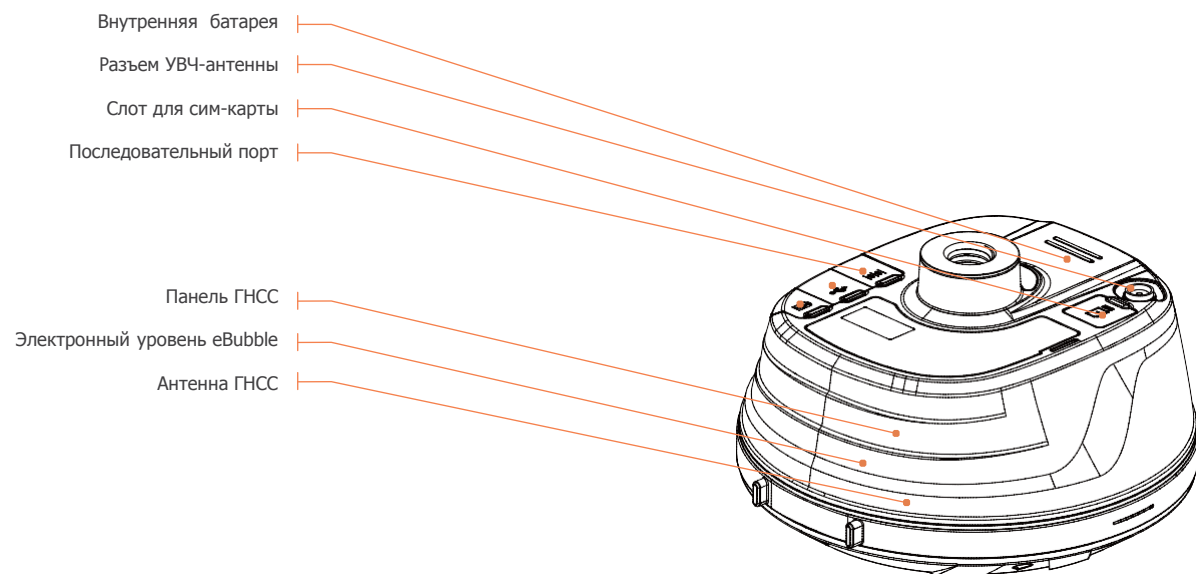
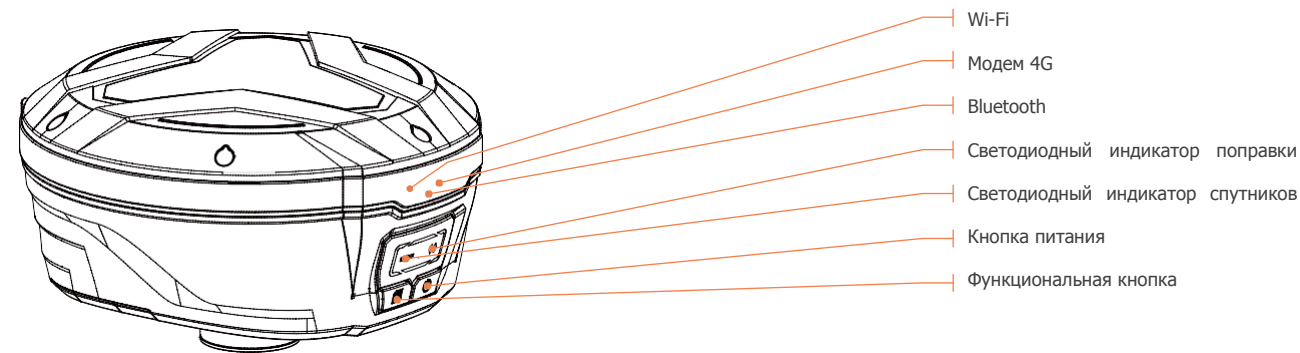
Описание аппаратного обеспечения

Приемник ГНСС с функцией кинематики в реальном времени

E91

Модель E91 представляет собой умный приемник ГНСС следующего поколения, разработанный с использованием новейших технологий. Благодаря высокой производительности и надежности, которые были доказаны испытаниями, изделие отлично подойдет для геодезистов и строителей.

Модель E91 обладает компактной, эргономичной и прочной конструкцией со встроенными датчиками (сетевой модем 4G, УВЧ-радио, Wi-Fi, Bluetooth и электронный уровень eBubble).



Базовые технологии

624 канала — полный набор разновидностей ГНСС

Высокоточное отслеживание GPS, ГЛОНАСС, Galileo, BeiDou и SBAS.

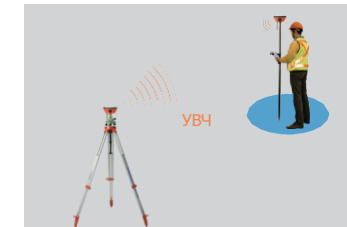


Внутренняя батарея емкостью 6800 мАч

Благодаря наличию внутренней батареи емкостью 6800 мАч модель E91 может работать в качестве RTK-ровера до 10 часов в идеальных условиях.

Внутренний сетевой модем 4G

Встроенный модем 4G создает стабильное сетевое подключение для RTK. Модель E91 также может использоваться как точка доступа Wi-Fi для подключения контроллера к интернету.



GPRS

Встроенный УВЧ-модем

Встроенный УВЧ-модем модели E91 может быть настроен на частоты от 410 МГц до 470 МГц, дальность приема до 5 км.

Прочная конструкция

Прочная и долговечная конструкция соответствует классу пылевлагозащиты IP67 согласно стандартам. Модель E91 выдерживает падение на бетон с высоты 2 м.

Варианты применения

